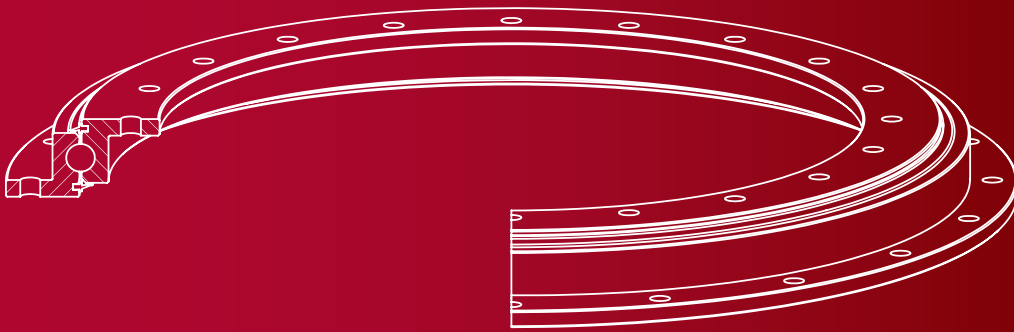
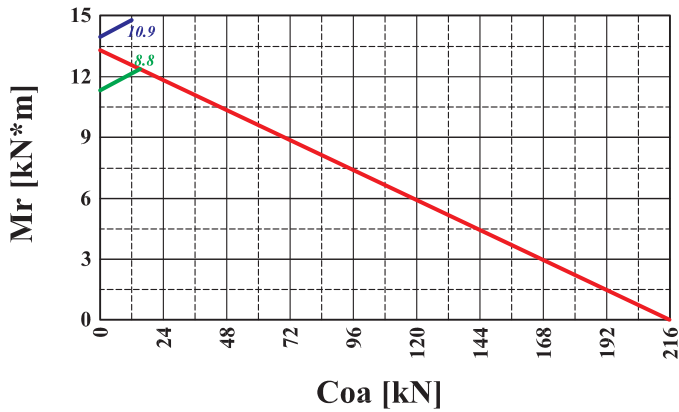


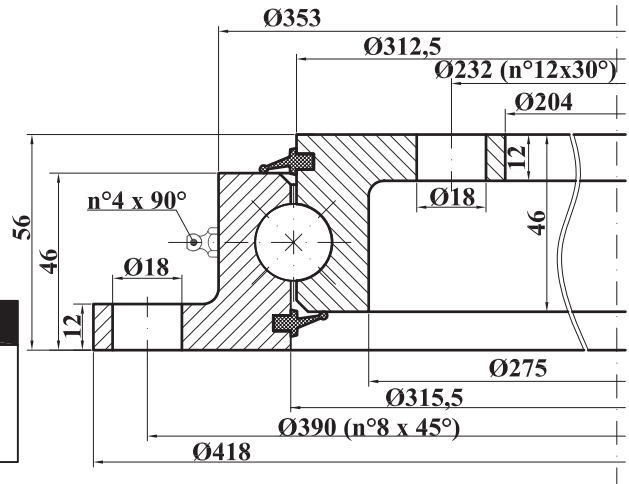
SERIE  
**C.ZT**



# SERIE C.ZT.

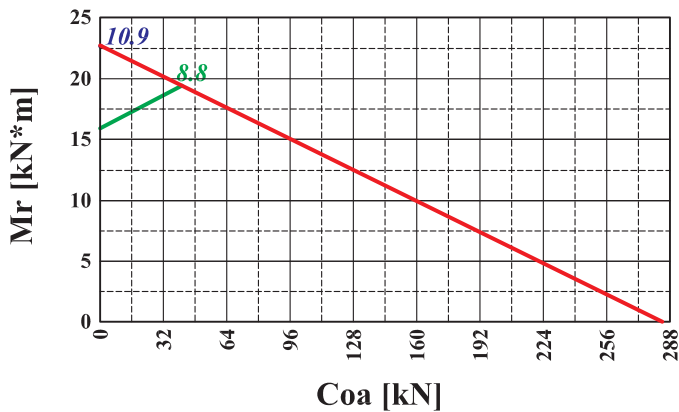


Ref : 2C.0418.00

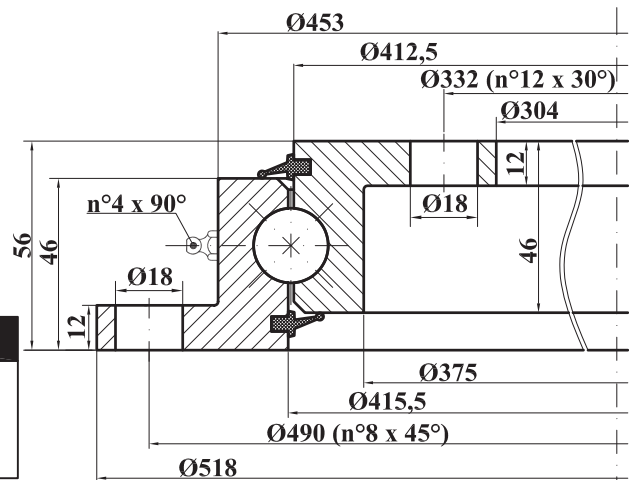


## Caratteristiche - Features

Coa = 215 KN      Cr = 94,7 KN  
 Cor = 77,8 KN      Mr = 13,1 KN\*m  
 Ca = 155 KN

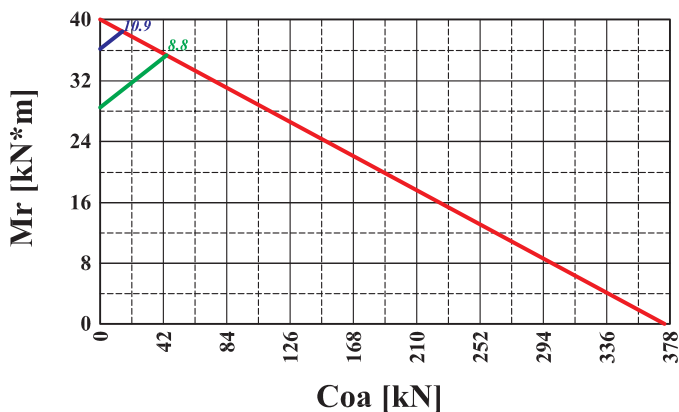


Ref : 2C.0518.00

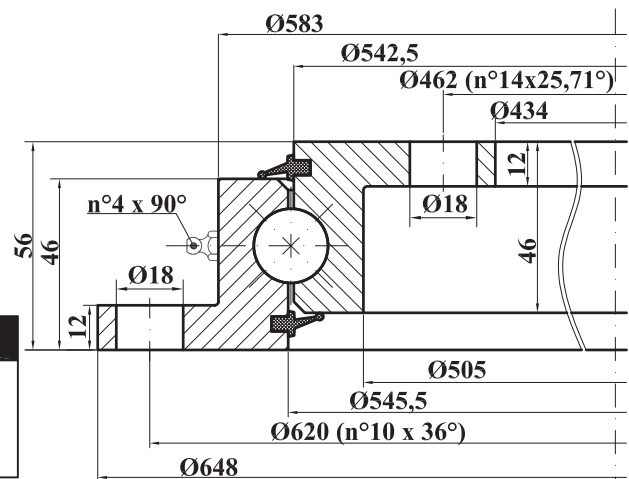


## Caratteristiche - Features

Coa = 284 KN      Cr = 105 KN  
 Cor = 103 KN      Mr = 22,9 KN\*m  
 Ca = 172 KN

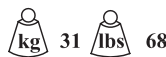


Ref : 2C.0648.00

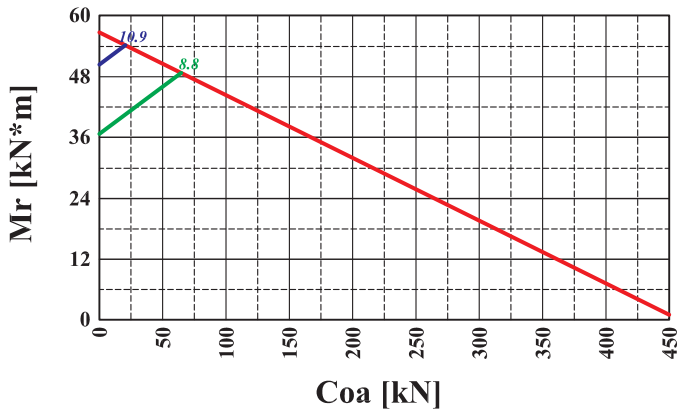


## Caratteristiche - Features

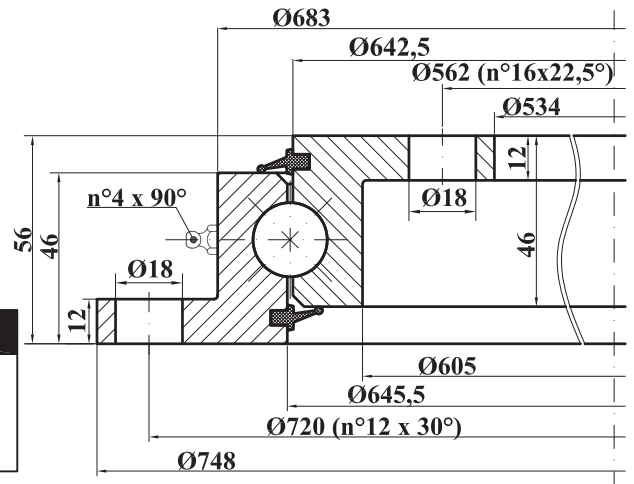
Coa = 372 KN      Cr = 116 KN  
 Cor = 134 KN      Mr = 40,1 KN\*m  
 Ca = 190 KN



# SERIE C.ZT.

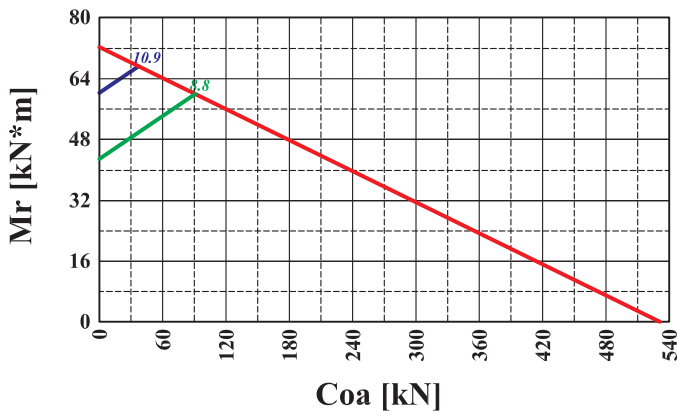


Ref : 2C.0748.00

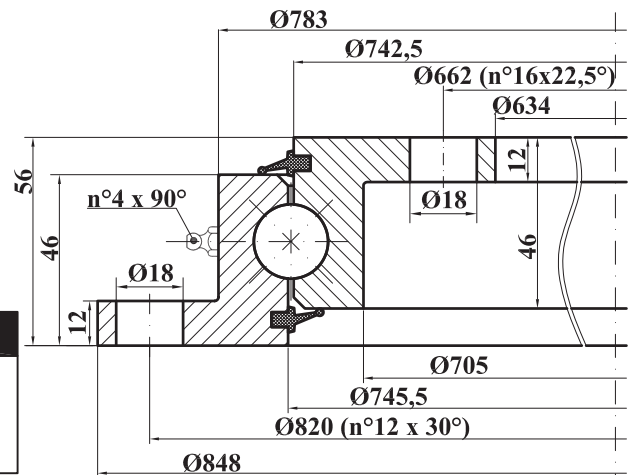


## Caratteristiche - Features

Coa = 455 KN      Cr = 124 KN  
 Cor = 166 KN      Mr = 56,8 KN\*m      37      82  
 Ca = 203 KN

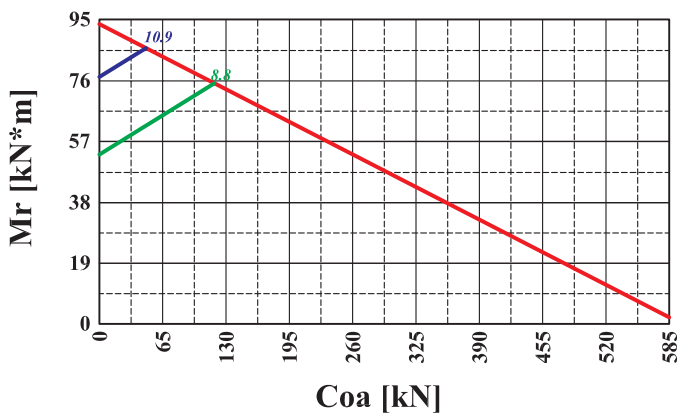


Ref : 2C.0848.00

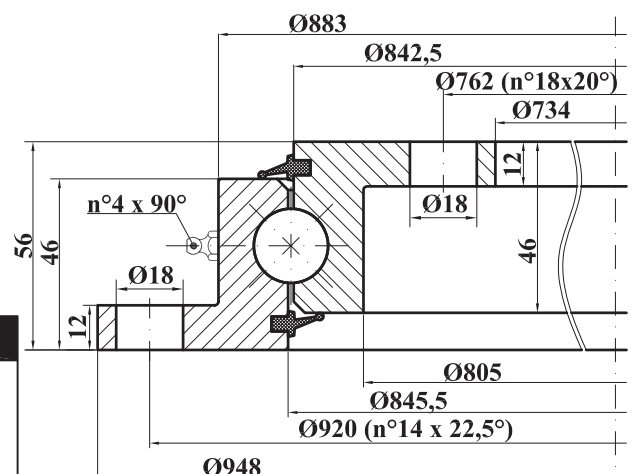


## Caratteristiche - Features

Coa = 531 KN      Cr = 128 KN  
 Cor = 179 KN      Mr = 72,5 KN\*m      43      95  
 Ca = 216 KN



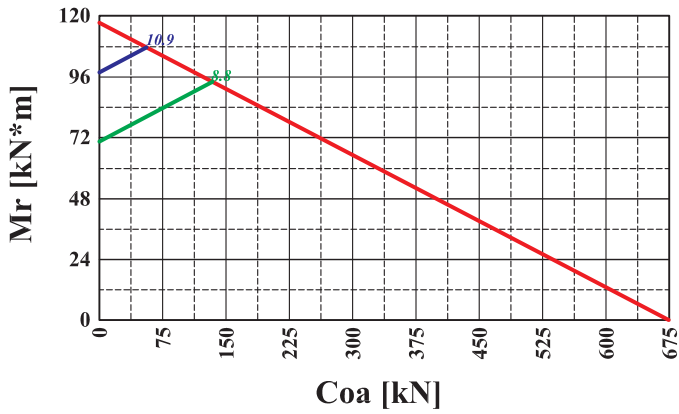
Ref : 2C.0948.00



## Caratteristiche - Features



Coa = 603 KN      Cr = 134 KN  
 Cor = 203 KN      Mr = 93,1 KN\*m      48      106  
 Ca = 227 KN

# SERIE C.ZT.

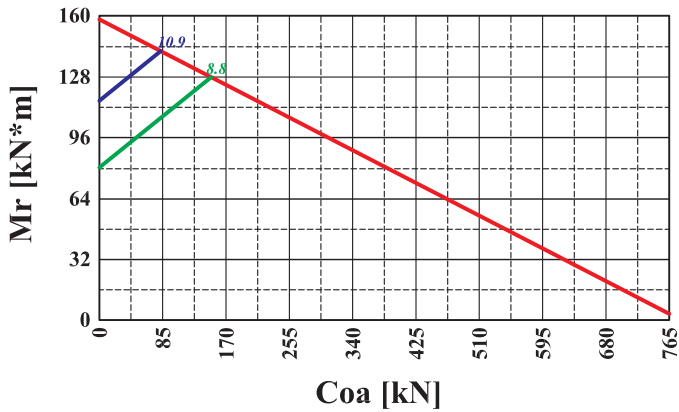
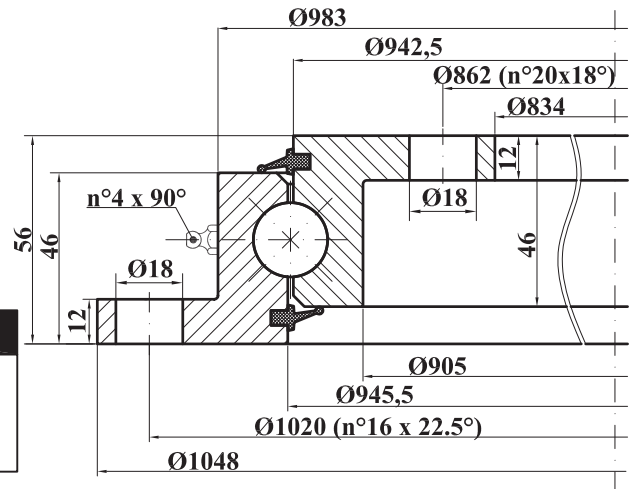


## Caratteristiche - Features

Coa = 674 KN      Cr = 140 KN  
 Cor = 227 KN      Mr = 118 KN\*m  
 Ca = 236 KN



 53     117

Ref : 2C.1048.00



## Caratteristiche - Features

Coa = 782 KN      Cr = 148 KN  
 Cor = 257 KN      Mr = 157 KN\*m  
 Ca = 250 KN

 62     137

Ref : 2C.1198.00

